

Table à cercler semi-automatique **TP 202**

Pour feillard polypropylène PP (6 – 16 mm)

CERCLAGE DES PAQUETS AVEC SIMPLICITE ET RAPIDITE

- Cerclage de colis de toute forme
- Opération de cerclage très aisée
- Réglage manuel de la tension : 0 à 45 Kg
- Ligaturage par thermo-soudure à 280°C
- Avance du feillard programmable ou manuelle
- Redémarrage automatique de la cerceuse une fois le feillard réintroduit dans la tête de cerclage

- Bobine située à l'extérieur => accès facile
- Pieds montés sur roulette avec frein
- Mise en veille automatique après 30 secondes
- Réglage de chauffe par commutateur
- Largeurs de feillard possibles : 6 à 16 mm
- Fonctionnement optimal en feillard de 12 mm
- Modification de largeur de feillard simple



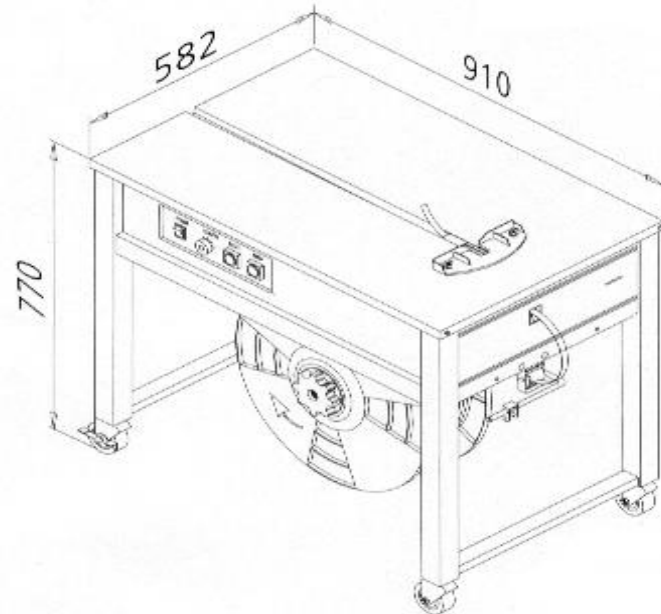
TP 202

Fiche technique : **TP 202**

CARACTERISTIQUES TECHNIQUES

Longueur	: 910 mm
Largeur	: 582 mm
Hauteur de table	: 770 mm
Poids de la machine	: 85 kgs
Largeur de feuillard (mm)	: 6 à 16 mm ajustable
Diamètre mandrin feuillard	: 200 ou 280 mm
Alimentation électrique	: 220 V. monophasé
Consommation électrique	: 0,67 KW
Vitesse de cycle	: 2,5 sec.
Dimension mini colis (1 x h)	: 60 x 30 mm
Dimension maxi colis (1 x L)	: non limitatif
Poids maxi des colis	: 60 Kg

Plan de travail en acier inoxydable



TP 202

UTILISATION :

Machine **FIABLE, RAPIDE, SILENCIEUSE**

L'utilisateur ne procède qu'à l'introduction du feuillard dans la machine. Le reste est effectué automatiquement par la table à cercler. Toutes les largeurs de feuillards peuvent être utilisées sans aucune modification ni changement de pièces. Un simple réglage de guide suffit. Changement de bobine rapide et facile.