

DEROULEUR et ENROULEUR de TUYAU pour PISTOLET gaz RIPACK 2200

De construction robuste pour une utilisation industrielle :

- + Fabriqué en tôle d'acier,
- + Peinture époxy anticorrosion,
- + Galets de guidage réduisant l'abrasion du tuyau,
- + Installation possible au mur, au sol ou au plafond.
- + Fourni avec support pivotant pour une plus grande aisance de travail.
- + Bras réglable pour sortie tuyau horizontale ou verticale.

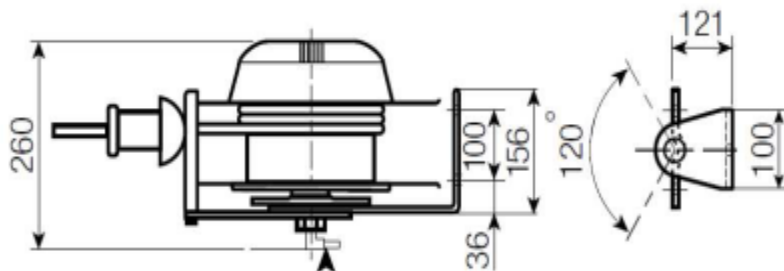
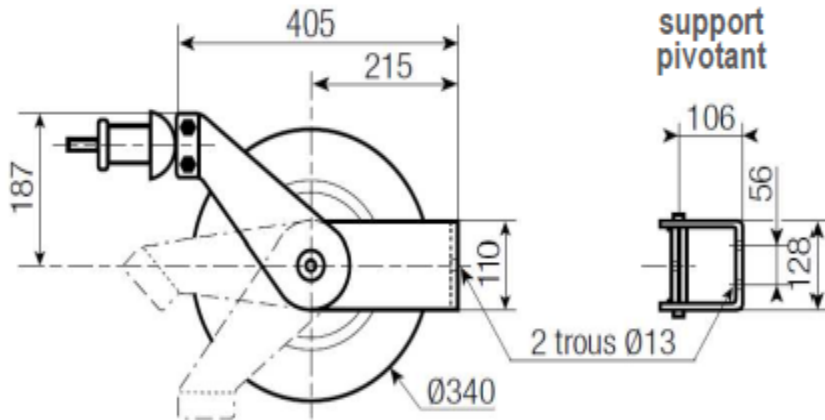


L'enrouleur / dérouleur de tuyau gaz est livré et **équipé** avec :

- Un **tuyau spécifique gaz haute pression** (propane ou gaz naturel)
- Un raccordement pour le pistolet et sur le tambour un **raccords sertis 3/8" gauche**
- Un **support pivotant** d'articulation 120°
- une **butée d'arrêt** réglable (à l'enroulement)
- Un **cliquet** d'arrêt multi-positions (au déroulement)
- Une **notice d'utilisation** et d'entretien
- Un **gabarit** de perçage simple à mettre en place

Lien vidéo sur le pistolet : [PISTOLET RIPACK 2200](#)

DEROULEUR et ENROULEUR de TUYAU
pour PISTOLET gaz RIPACK 2200



raccordement alimentation gaz

Caractéristiques	
Poids	15,2 kg
Long. tuyau / tambour	13 m
Long. tuyau raccordement	1,5 m
Norme	CE EN/98/37



Lien vidéo sur le pistolet : [PISTOLET RIPACK 2200](#)