

## Porte Bouteille Mobile pour RIPACK 2200

Ressort guide du tuyau



Porte bouteille 35 kg

PBM 932



PBM 936

13 KG



rangements pratiques

Le Porte Bouteille Mobile ( PBM ) augmente la productivité de l'opérateur en facilitant ses déplacements d'atelier en atelier et son travail. Parfait pour transporter et maintenir en toute sécurité la bouteille de gaz, cet appareil offre une grande mobilité conforme à toutes les règles du travail.

RESISTANT : tube acier épais , sangle renforcé de maintien en nylon à ouverture rapide, peinture epoxy résistante au choc .

PBM 936 ( modèle pour bouteille propane de 13 kg ) : Le mât guide est doté d'un ressort souple et pivotant afin d'éviter le frottement du tuyau sur le tube . Ce porte bouteille reste stable grâce à 2 grosses sur les cotés . Poids = 10.2 kg ; hauteur = 2.2 m.

PBM 932 ( modèle pour bouteille propane de 35 kg ) : L'ensemble du chariot reste stable grâce à 3 roues dont une roue directrice et un frein. Le mât guide, doté d'anneaux, protège bien le tuyau des frottements au sol. Poids = 20 kg ; hauteur = 2.1 m.

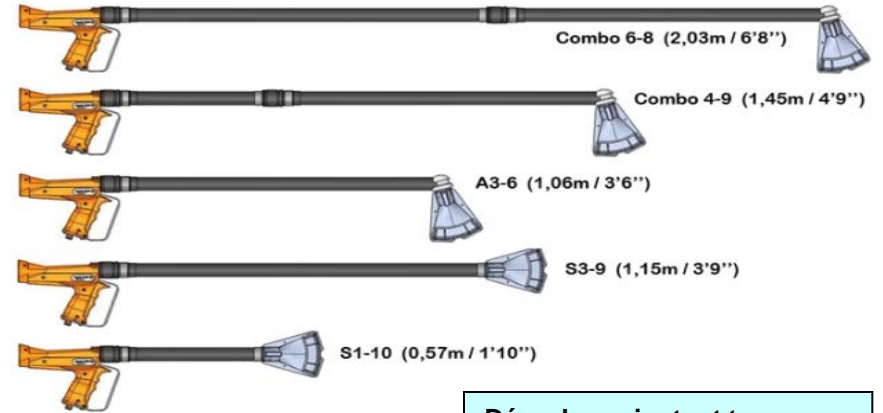
Ce chariot est facile à assembler ( notice claire ) .

## Autres accessoires pour pistolet à gaz **RIPACK 2200**

Surélévateur housse PALET UP



Rallonge pistolet : 0.57 à 2.03 m



Dériveur pivotant tuyau gaz

