



[www.abco-france.fr](http://www.abco-france.fr)

Grossiste de l'emballage  
et du matériel

Tél : 01 60 26 90 39

77 - 75 RN3  
Contre allée  
Le Bois Fleuri  
77410 CLAYE SOUILLY

[info@abco-france.fr](mailto:info@abco-france.fr)

## BANDEROLEUSE VERTICALE SEMI AUTO PAS CHERE **ECOPLAT FRD**

**ECO**nomique  
&  
ERGONOMIQUE

Filmeuse à plateau tournant  
Votre banderolage sous film  
étirable pas cher le confort en PLUS

ROBOPAC N°1 sur le marché  
Européen depuis 35 ans  
SAV sur toute la FRANCE





[www.abco-france.fr](http://www.abco-france.fr)

Grossiste de l'emballage  
et du matériel

Tél : 01 60 26 90 39

77 - 75 RN3  
Contre allée  
Le Bois Fleuri  
77410 CLAYE SOUILLY

[info@abco-france.fr](mailto:info@abco-france.fr)

## FILMEUSE DE PALETTE SEMI AUTOMATIQUE ECOPLAT FRD

Meilleur rapport prix / performance/ ergonomie sur le marché européen des banderoleuses pour les raisons suivantes :

- Démarrage progressif pour les charges instables et/ou légères
  - Programmation de la vitesse de rotation du plateau, et plateau indexé.
  - Programmation du nombre de tours haut et bas (de 0 à 10, selon poids de vos palettes).
  - Programmation de la vitesse de montée / descente du chariot porte bobine.
  - **Un programme ECONOMIQUE mémorisable et blocable pour tous les paramètres ci-dessus**
  - Plateau épais , entrainement par chaîne et multiples galets , mat renforcé mécano soudé
  - Transportable par chariot élévateur par le devant ou l'arrière de la machine
  - Cycle manuel prioritaire pour renforcer ponctuellement un banderolage
  - Frein débrayable pour ajuster RAPIDEMENT la tension du film **charge lourde / charge légère**
- 
- 80% des composants proviennent de systèmes de production certifiés ISO 1400
  - Toutes les motorisations sont étudiées en basse consommation
  - Les composants électriques sont sans plomb, sans amiante.
  - Borniers, protections câbles sont fabriqués dans une matière plastique ignifuge
  - Simplicité d'utilisation avec le pupitre de commande intuitif
  - Tous les manuels d'utilisation et maintenance sont réalisés en papier recyclé.





[www.abco-france.fr](http://www.abco-france.fr)

Grossiste de l'emballage  
et du matériel

Tél : 01 60 26 90 39

77 - 75 RN3  
Contre allée  
Le Bois Fleuri  
77410 CLAYE SOUILLY

[info@abco-france.fr](mailto:info@abco-france.fr)

## FONCTIONNEMENT DE LA FILMEUSE ERGONOMIQUE ECOPLAT FRD

La charge peut être déposée sur la table de trois façons :

- Par chariot élévateur.
- Par transpalette manuel si le plateau est encastré dans le sol.
- Ou par transpalette manuel et une rampe d'accès proposée en option.

Le film doit être accroché manuellement par un nœud sur la palette bois ou sur la charge palettisée.

L'opérateur choisit l'un des cycles de travail dont le programme ECO si besoin .

Après une impulsion sur le bouton départ cycle, la table tournante entre progressivement en rotation, grâce à une rampe d'accélération obtenue par un variateur de fréquence.

Cette fonction permet un **démarrage en douceur** et évite la décomposition des charges instables.

Le chariot porte bobine reste immobile en position basse pour réaliser le nombre de tours droits sélectionnés et nécessaires à la cohésion du pied de charge avec la palette bois.

Lorsque les tours droits inférieurs sont réalisés, le chariot monte pour effectuer le banderolage.

Le chariot s'arrête automatiquement grâce à une **cellule photoélectrique**, en partie haute de la charge pour réaliser le nombre de tours droits supérieurs sélectionnés nécessaires à la cohésion du haut de la charge.

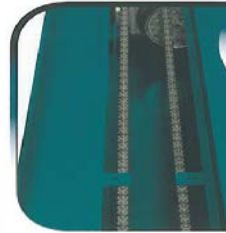
Lorsque les tours droits supérieurs sont réalisés, le chariot descend pour effectuer le banderolage et obtenir un croisement avec celui de montée pour une bonne stabilisation totale de la charge.

Quand le chariot atteint son fin de course, inférieur, la table cherche sa phase et s'arrête progressivement grâce à une rampe de décélération obtenue par un variateur de fréquence, qui assure **un arrêt de précision**, indispensable pour reprendre la charge correctement notamment lorsque la machine est équipée d'une rampe pour transpalette manuel.

Couper le film, dégager la charge filmée, et la machine est prête pour un autre cycle.

# EcoPLAT FRD

Mât porte bobine réalisé en  
Structure acier mécano soudé  
Actionnement par moto réducteur  
Et chaîne fermée pour plus de sécurité



Passage libre de 500 mm  
entre le plateau et le mat  
Sécurité de l'utilisateur



Plateau tournant épaisseur 6 mm  
Structure acier mécano soudé  
12 galets à double roulement  
Entrainement par chaîne

Emplacement pour passage des fourches  
à l'avant et à l'arrière de la machine pour  
déplacement facile avec le chariot élévateur



Cycle monté/descente chariot 1,4 à 4 m/min  
Cycle montée seule et/ou descente seule  
Cycle manuel  
Montée/descente pour tours de renfort  
Programme de banderolage personnalisé  
Vitesse rotation plateau : 4 à 10 tr/min  
Nombre de tour bas de 0 à 10  
Nombre de tour haut 0 à 10  
Visualisation des données de production  
**Boutons mécaniques classiques :**  
Stop cycle  
Start cycle / reset  
Sectionneur général



Chariot porte bobine  
Avec sécurité basse  
Pour éviter les accidents

Frein mécanique  
débrayable ( charge  
lourde / légère ) à  
réglage gradué







www.abco-france.fr

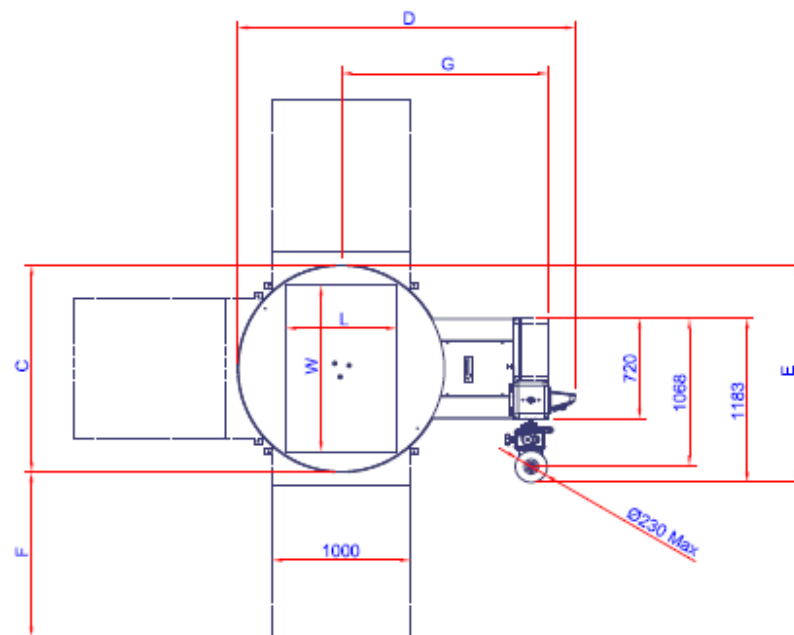
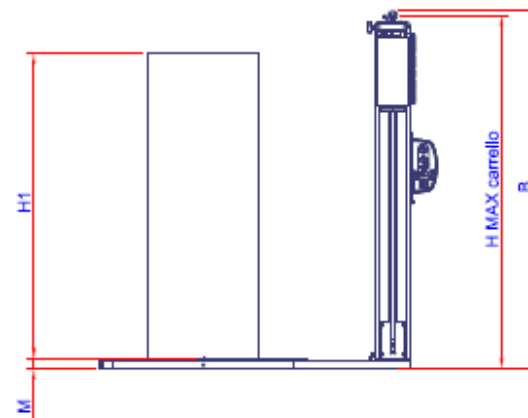
# Grossiste de l'emballage et du matériel

## Tél : 01 60 26 90 39

77 - 75 RN3  
Contre allée  
Le Bois Fleuri  
77410 CLAYE SOUILLY

[info@abco-france.fr](mailto:info@abco-france.fr)

Caractéristiques	unité	Ecoplat FRD
Diamètre plateau	mm	1500 / 1650
Charge maxi plateau	Kg	1200 / 2000
Hauteur maxi banderolage	mm	2200
Chariot porte bobine	manuel	FRD / débrayable
Variateur vitesse plateau	RPM	De 4 à 10
Variateur vitesse chariot	m /min	De 1 à 4
Alimentation	VAC	230 1PH (±20%)
Fréquence d'alimentation	Hz	50/60



Dimension Pallet	Ø1500	Ø1650
L	800	1000
W	1200	1200

Dimension Pall	Std.	Opt.
H Utile Albero	2200	2400
H MAX Carrello	2548	2748
B	2580	2780
H1	2200	2400

Dimension Basamentl	Std.	Opt.	Opt.
C	Ø1500	Ø1500	Ø1650
D	2439	2439	2589
E	1573	1573	1648
F	1185	1185	1330
G	1495	1495	1645
M	73,5	75,5	77,5
Peso (Kg)	1200	2000	2000

**EcoPLAT**  
**FRD**



www.abco-france.fr

Grossiste de l'emballage  
et du matériel

Tél : 01 60 26 90 39

77 - 75 RN3  
Contre allée  
Le Bois Fleuri  
77410 CLAYE SOUILLY

[info@abco-france.fr](mailto:info@abco-france.fr)

## OPTIONS pour BANDEROLEUSE sous FILM ETIRABLE PALETTE ECOPLAT FRD



Plateau de 1650 mm  
Palette 100 x 120 cm  
Poids 2000 kg maxi



KIT de  
Réhausse  
pour  
passage  
gerbeur  
électrique



Mat 2.4 m