



www.abco-france.fr

Grossiste de l'emballage
et du matériel

Tél : 01 60 26 90 39

77 - 75 RN3
Contre allée
Le Bois Fleuri
77410 CLAYE SOUILLY

info@abco-france.fr

DESCRIPTIF TECHNIQUE: **TC-SM**

UTILISATION :

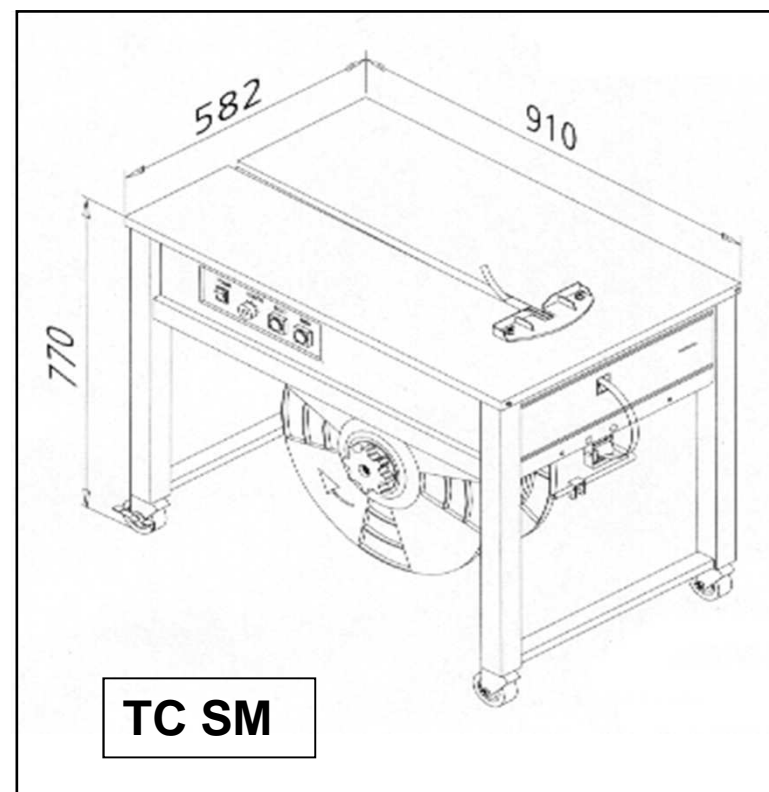
Machine SIMPLE, RAPIDE, et SILENCIEUSE

L'utilisateur ne procède qu'à l'introduction du feuillard PP dans la tête de cerclage. Le reste du cycle (serrage et soudure) est effectué automatiquement par la table à cercler . Toutes les largeurs de feuillards peuvent être utilisées sans aucune modification ni changement de pièces. Un simple réglage de guide suffit. Changement de bobine rapide et facile .

CARACTERISTIQUES TECHNIQUES

Longueur	: 910 mm
Largeur	: 582 mm
Hauteur de table	: 770 mm
Poids de la machine	: 85 kgs
Largeur de feuillard (mm)	: 6 à 16 mm ajustable
Diamètre mandrin feuillard	: 200 ou 280 mm
Alimentation électrique	: 220 V. monophasé
Consommation électrique	: 0,67 KW
Vitesse de cycle	: 2,5 sec.
Dimension mini colis (l x h)	: 60 x 30 mm
Dimension maxi colis (l x L)	: non limitatif
Poids maxi des colis	: 60 Kgs

Plan de travail en acier inoxydable





www.abco-france.fr

Grossiste de l'emballage
et du matériel

Tél : 01 60 26 90 39

77 - 75 RN3
Contre allée
Le Bois Fleuri
77410 CLAYE SOUILLY

info@abco-france.fr

Table à cercler semi-automatique **TC-SM** Pour feillard polypropylène PP (6 – 16 mm)

CERCLAGE DES PAQUETS AVEC SIMPLICITE ET RAPIDITE

- Cerclage de colis de toute forme / dimension
- Opération de cerclage très aisée
- Réglage manuel de la tension : 0 à 45 Kg
- Ligaturage par thermo-soudure à 280°C
- Avance du feillard programmable ou manuelle
- Redémarrage automatique de la cerceuse une fois le feillard réintroduit dans la tête de cerclage

- Bobine située à l'extérieur => accès facile
- Pieds montés sur roulette avec frein
- Mise en veille automatique après 30 secondes
- Réglage de chauffe par commutateur
- Largeurs de feillard possibles : 6 à 16 mm
- Fonctionnement optimal en feillard PP de 12 mm
- Modification de largeur de feillard simple et rapide

